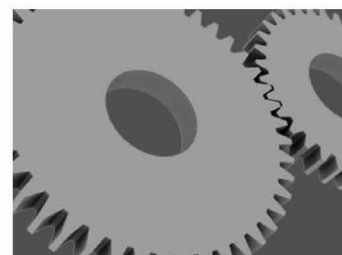


**BETORAMA**

Z A U N S Y S T E M E

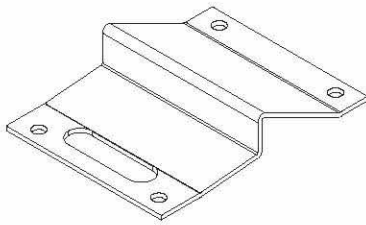
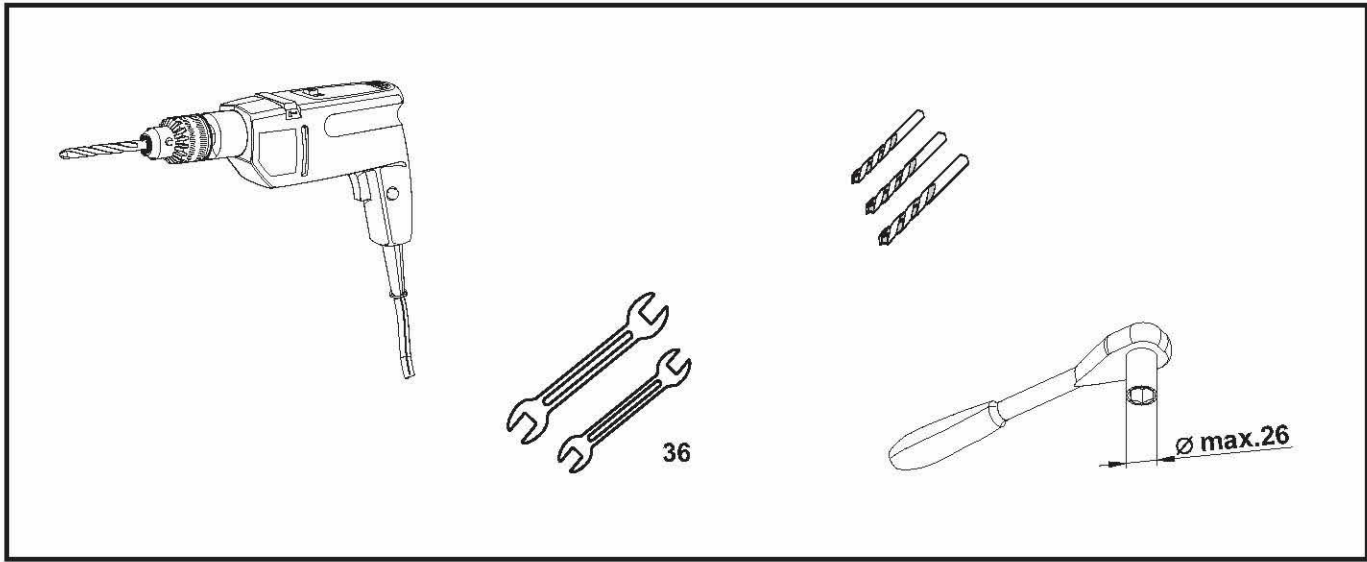
[www.betorama.de](http://www.betorama.de)

# Gebrauchs- und Installationsanweisung

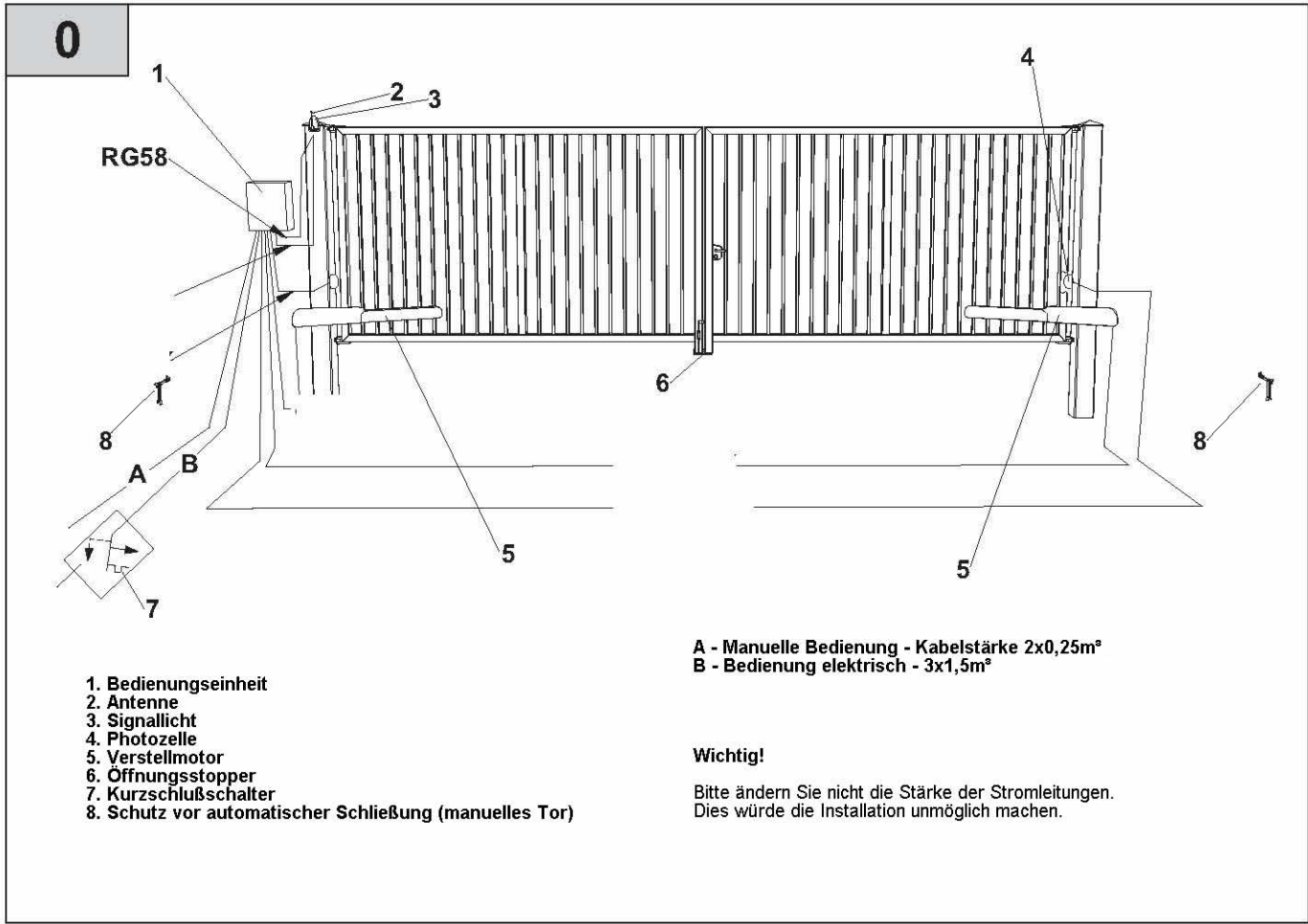
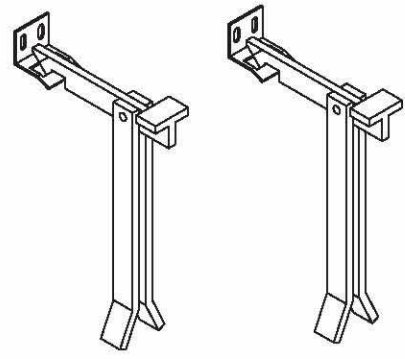


## Zweiflügeliges Industrietor

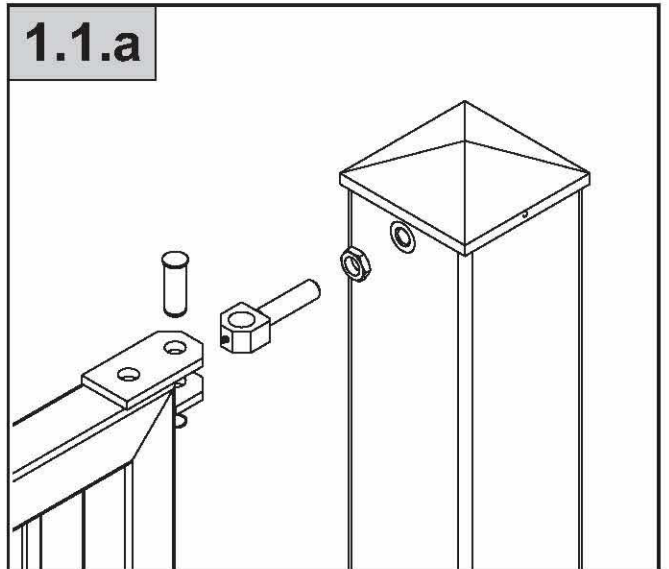
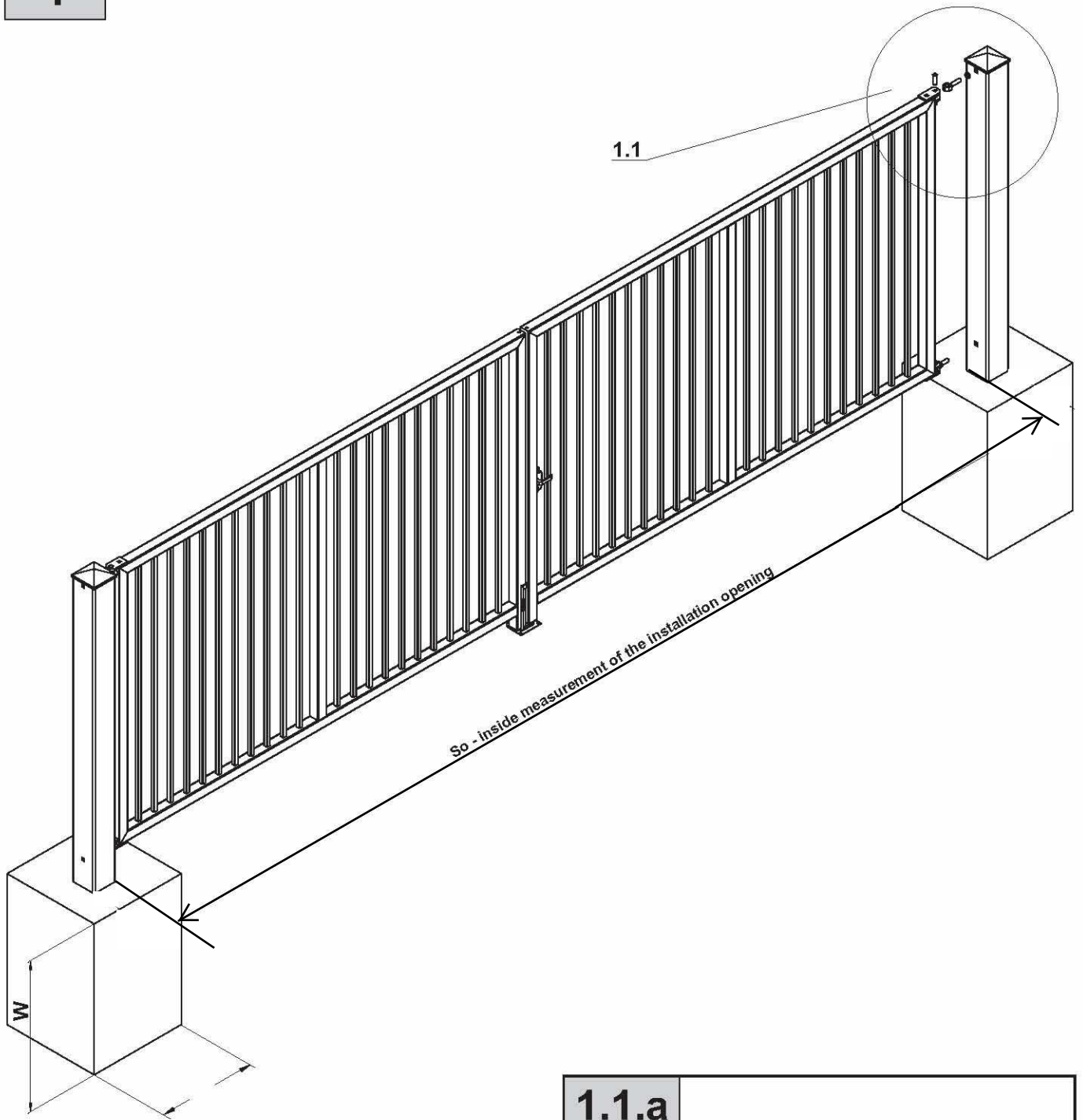
## Aufbauanleitung

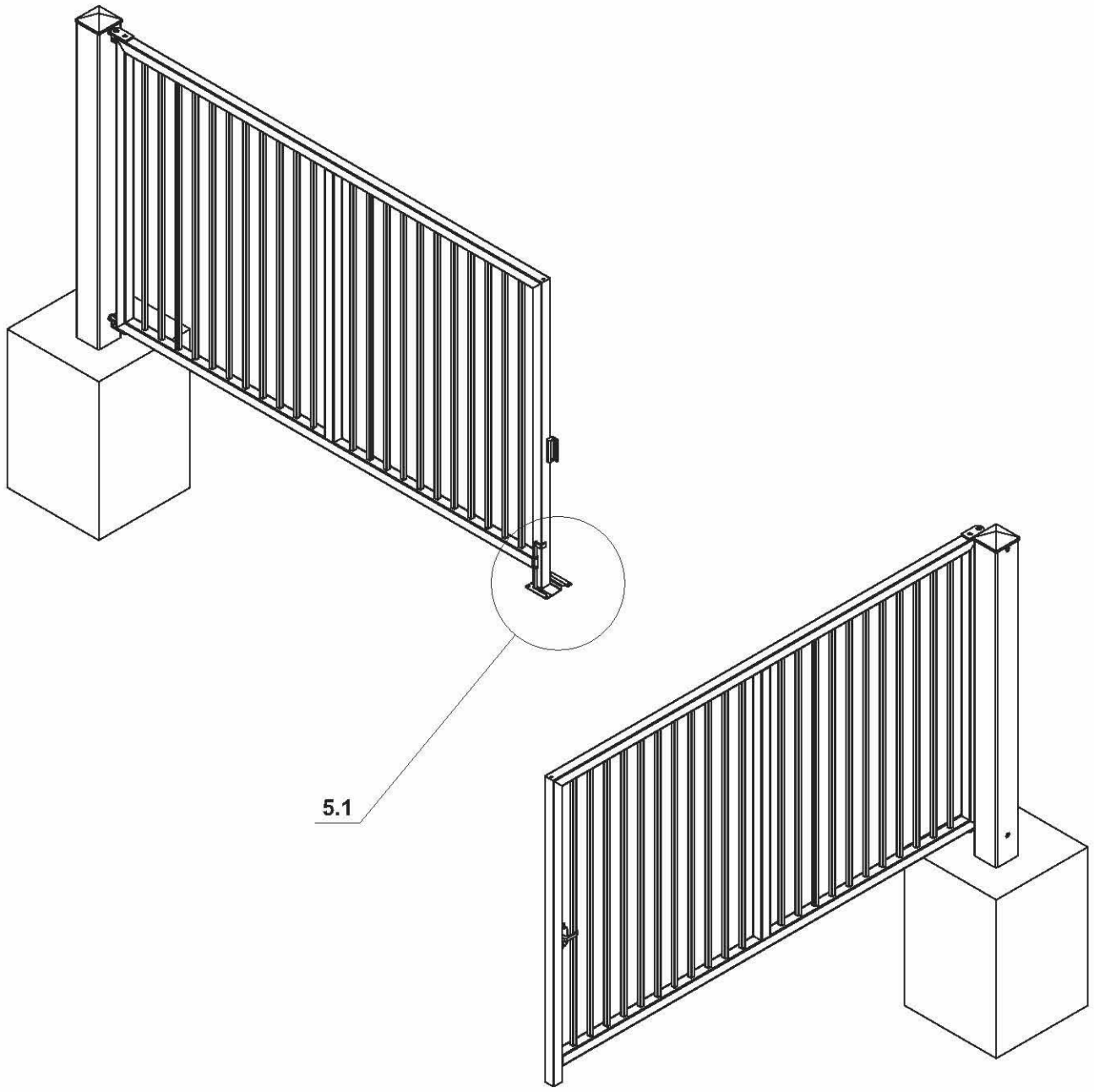


51166

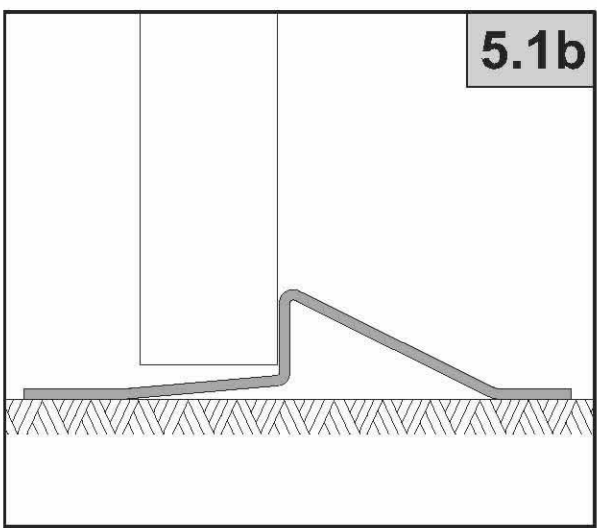
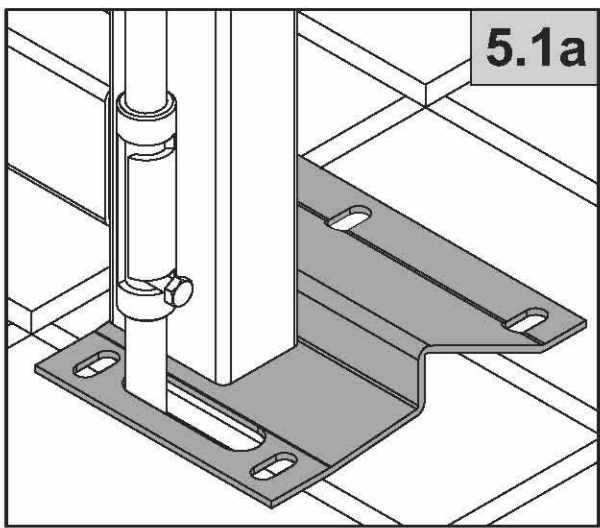


1

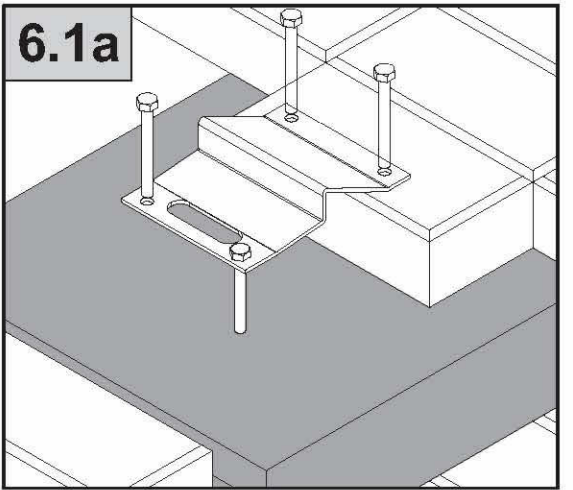
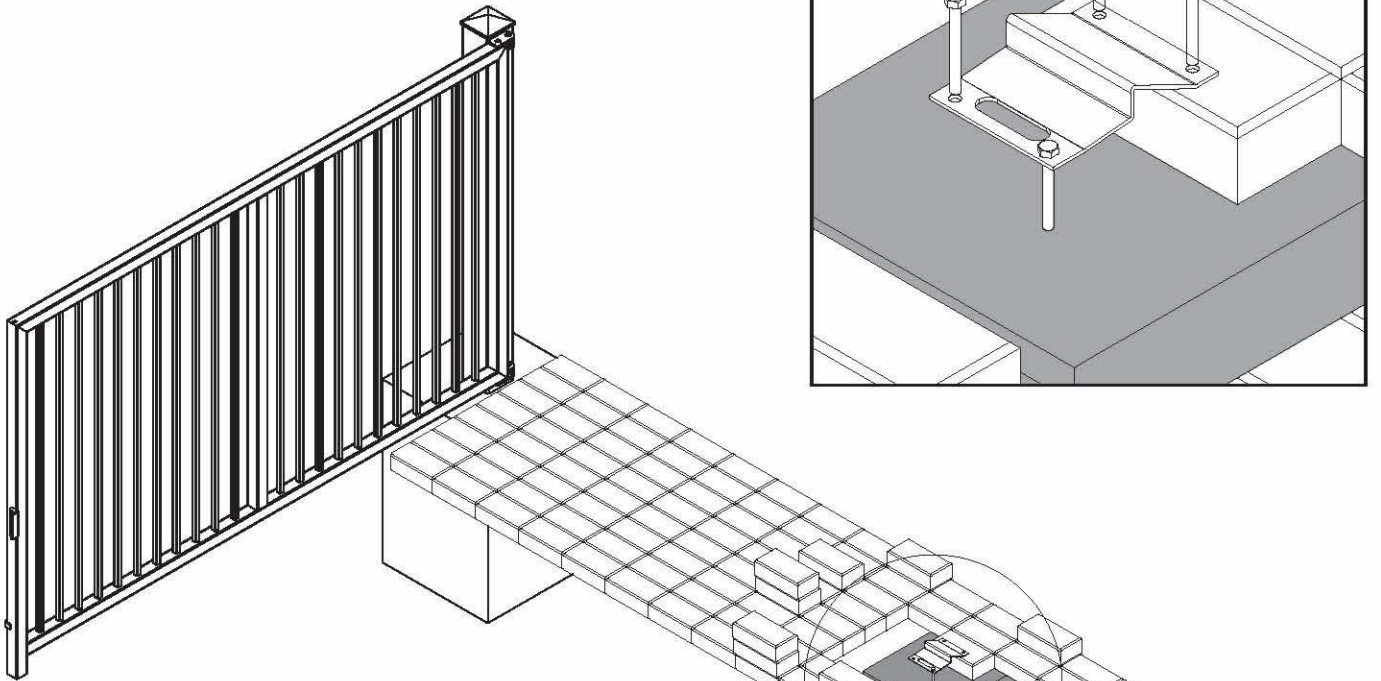




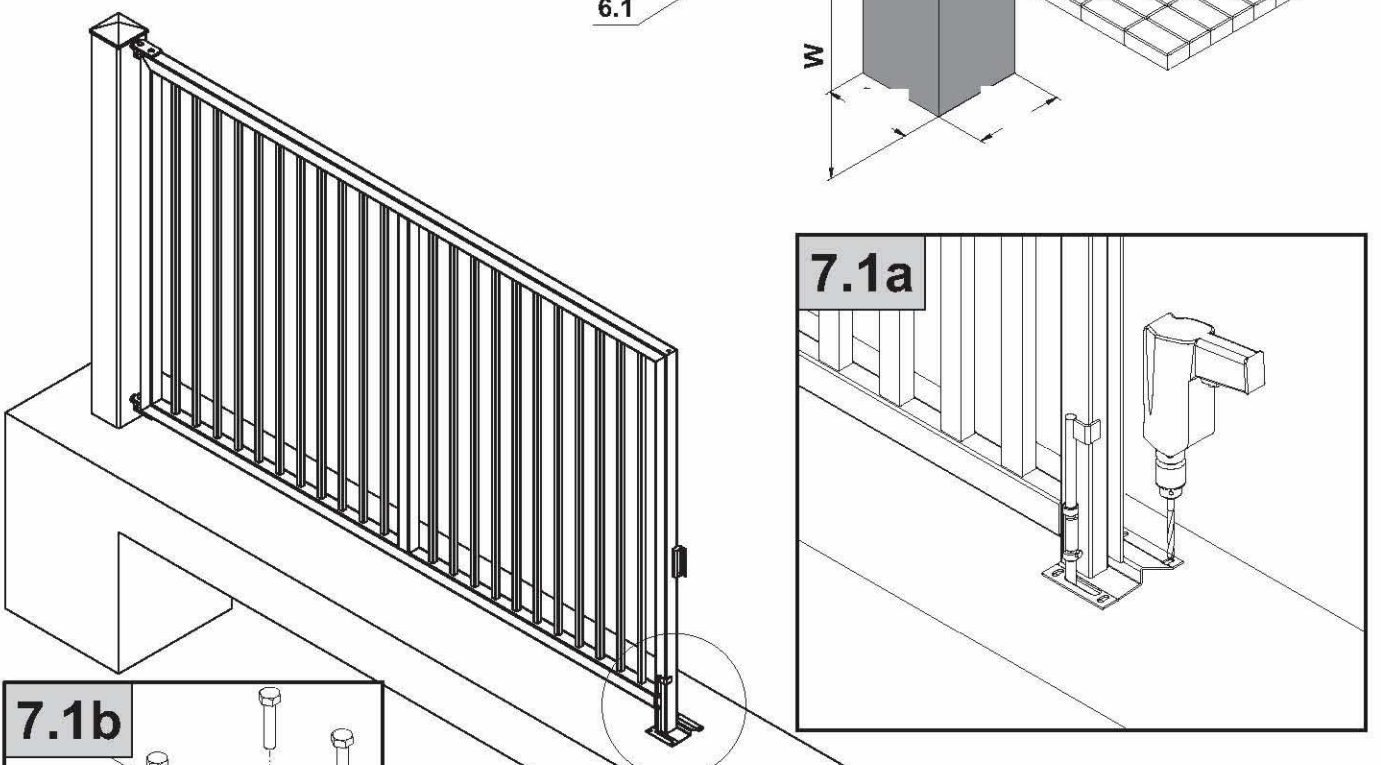
5.1



6

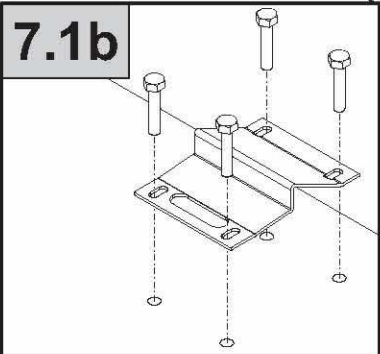
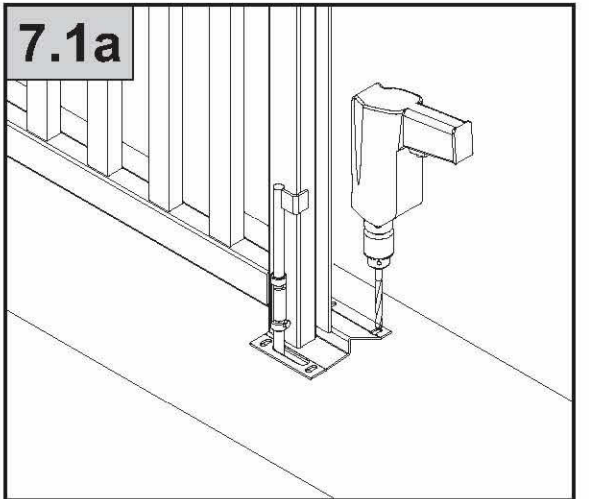


7



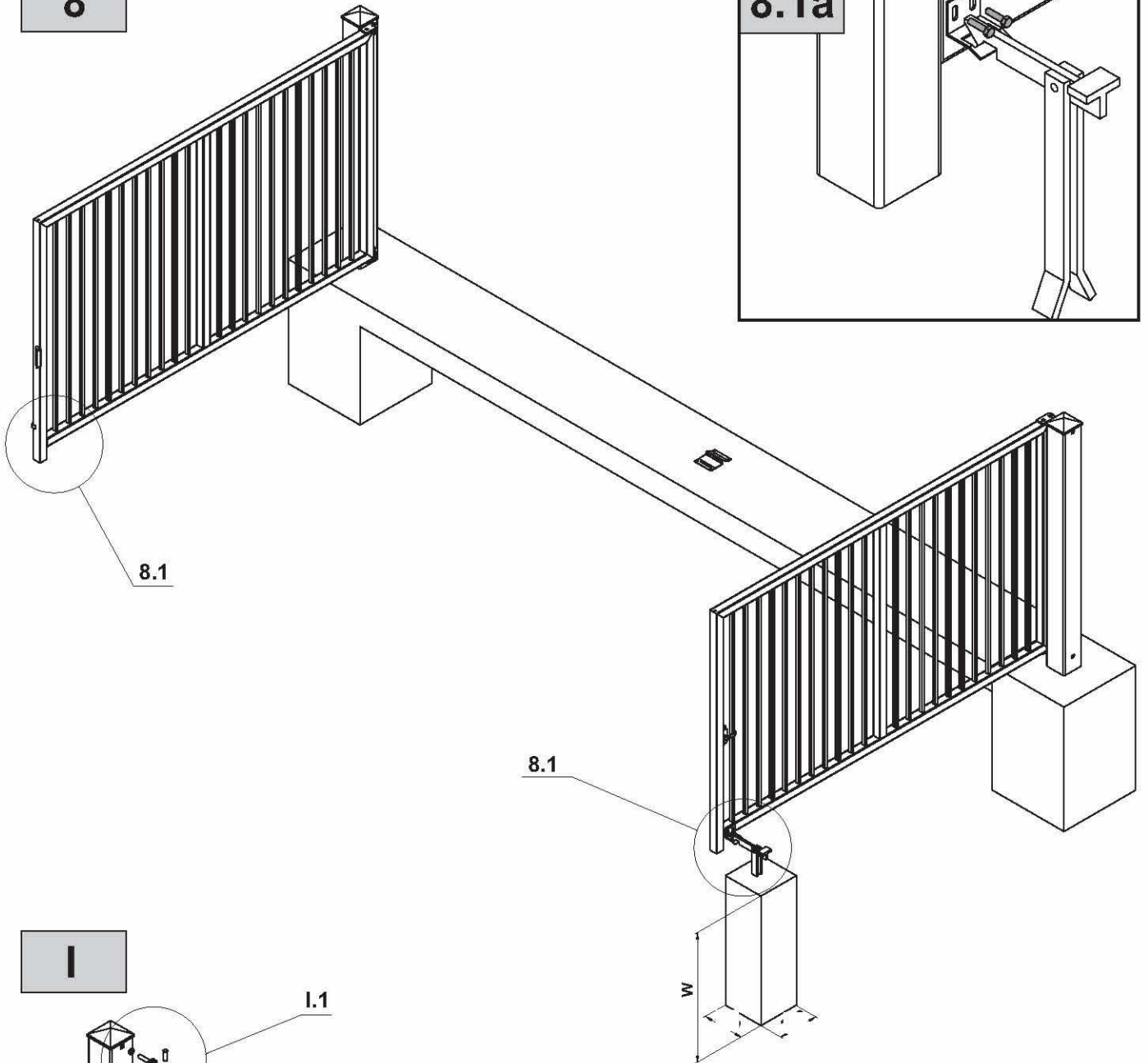
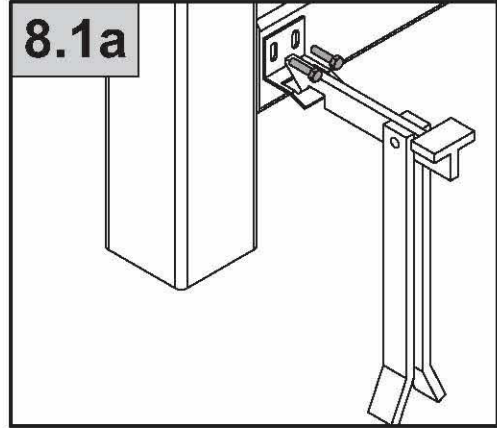
6.1

w

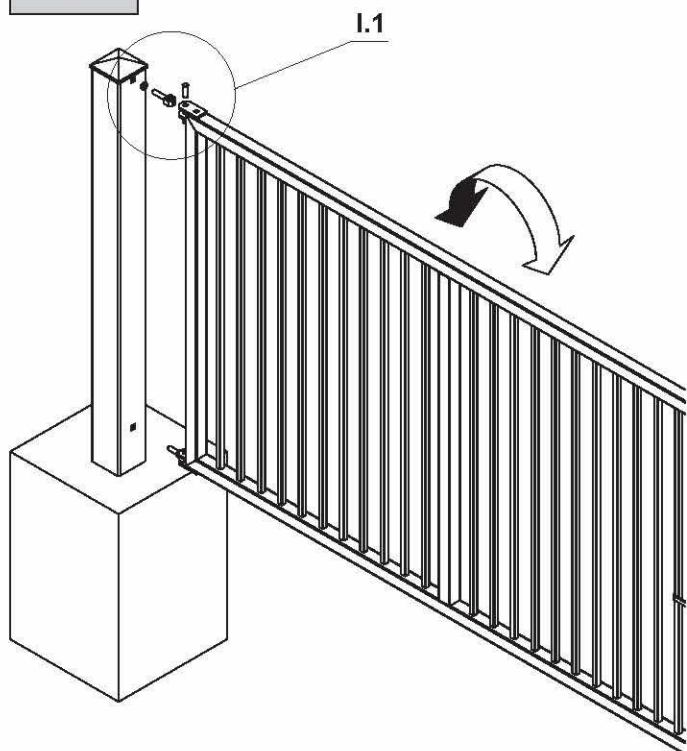
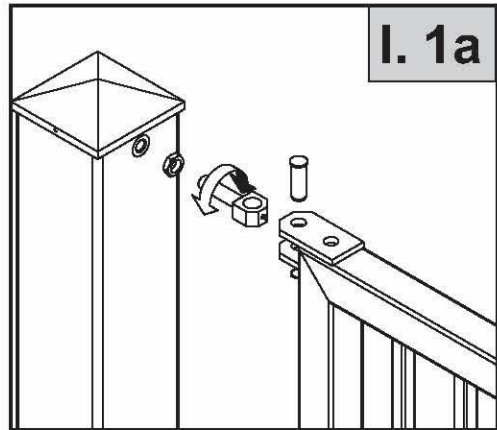


7.1

8



I



## Betorama Zaunsysteme

Groß- und Einzelhandel für Zäune  
und Schiebetore

Porschestraße 8  
45770 Marl

 02365/203331

 02365/203332

 [info@betorama.de](mailto:info@betorama.de)

 [www.betorama.de](http://www.betorama.de)

Ust.-IdNr.: DE 814 618 895



### **AUFMASS UND PROJEKTERSTELLUN**

GERNE BERATEN WIR SIE VOR ORT,  
PRÜFEN UND MESSEN DIE VORHANDENEN  
GEBENHEITEN.



### **LIEFERUNG**

NACH EINER CA. 5-6 WÖCHIGEN  
FERTIGUNGSZEIT, WERDEN WIR IHNEN MIT  
UNSEREN EIGENEN FUHRPARK DAS  
BESTELLTE TOR LIEFERN.



### **MONTAGE**

UNSER GESCHULTES FACHPERSONAL  
MONTIERT UND JUSTIERT IHRE TORANLAGE  
FACHGERECHT FÜR EINE OPTIMALE  
FUNKTION.



### **GARANTIE**

AUF UNSERE BESCHICHTUNG GEWÄHREN  
WIR EINE GARANTIE BIS ZU 10 JAHREN.